

# СХЕМА СБОРКИ

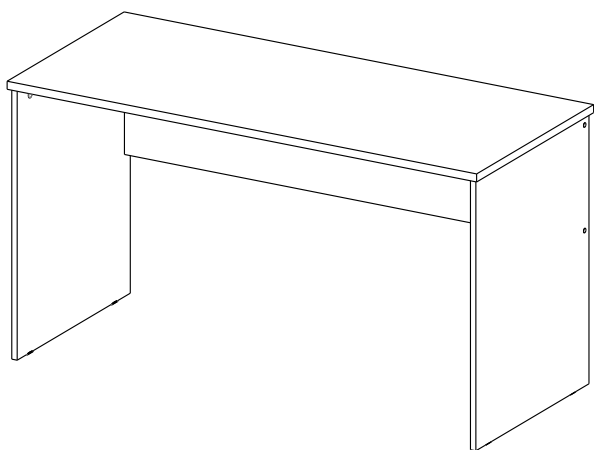
СТ-1, СТ-2, СТ-3, СТ-4, СТ-8, СТ-9, СТ-10,  
СТ-41, СТ-42, СТ-45, СТ-47, СТ-48



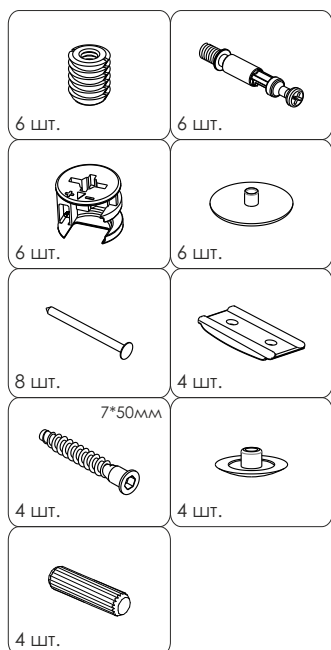
- сборка изделия требует необходимой квалификации или услуг специалиста по сборке мебели
- внимательно проверить комплектацию изделия и ознакомиться со схемой сборки
- после вскрытия упаковки не выбрасывайте упаковочный материал, используйте его в качестве подложки при сборке
- обязательно сохраните этикетку с упаковки и гарантийный талон
- сборку изделия производить в соответствии с порядком, указанным в схеме, на ровной поверхности

Дет. №	Наименование	Кол-во	Размеры
1	Столешница	1	<b>А x В x С</b>
2	Ножка левая	1	738 x 580 x 16
3	Ножка правая	1	738 x 580 x 16
4	Царга	1	<b>D</b> x 350 x 16

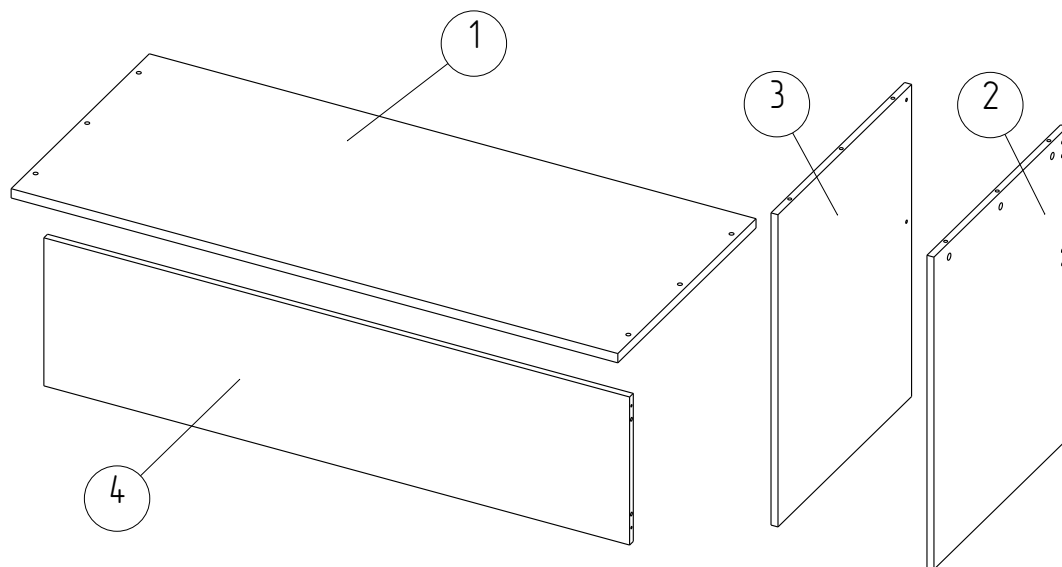
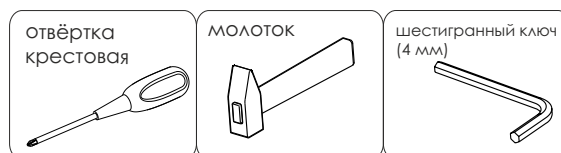
Артикул	Размер А	Размер В	Размер С	Размер D
СТ-1	1000	600	16	952
СТ-2	1000	730	16	952
СТ-3	1200	600	16	1152
СТ-4	1200	730	16	1152
СТ-8	900	730	22	852
СТ-9	1200	730	22	1152
СТ-10	1584	730	22	1520
СТ-41	900	600	22	852
СТ-42	1390	600	22	1342
СТ-45	1000	600	22	952
СТ-47	1200	600	22	1152
СТ-48	1390	730	22	1342



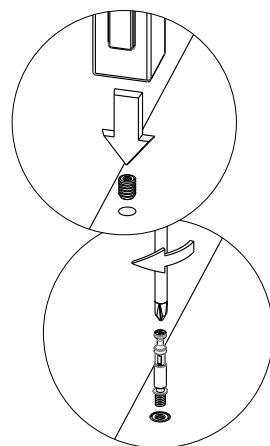
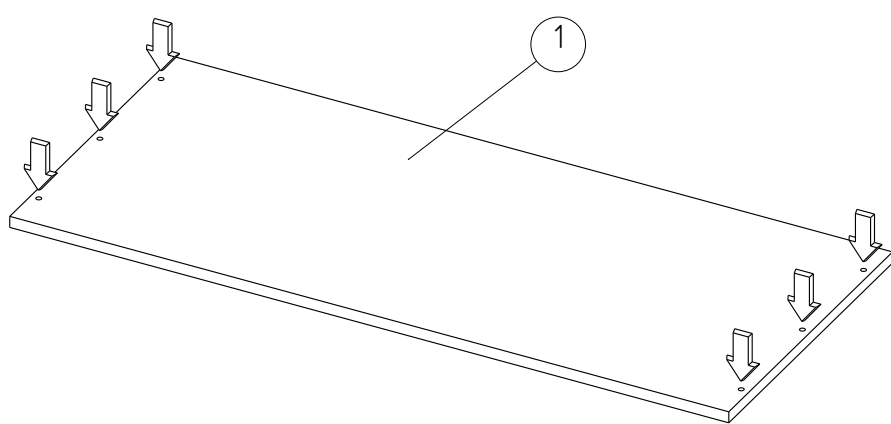
## Фурнитура



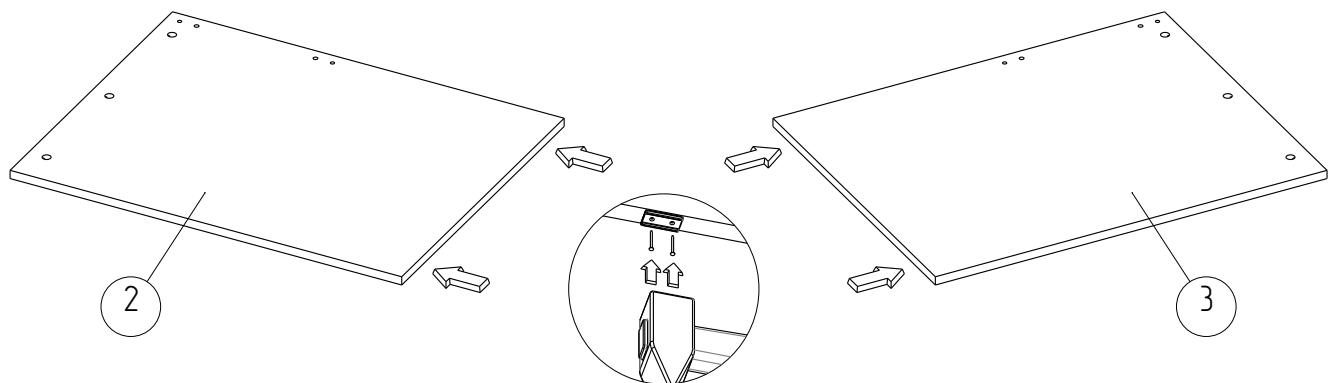
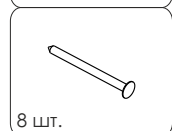
## Необходимый инструмент



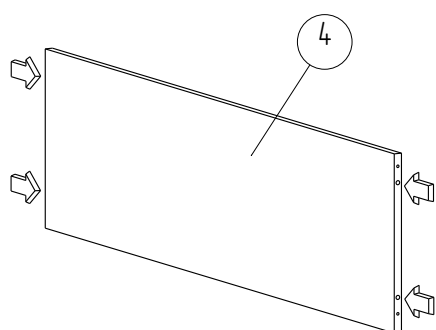
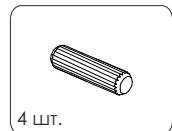
1



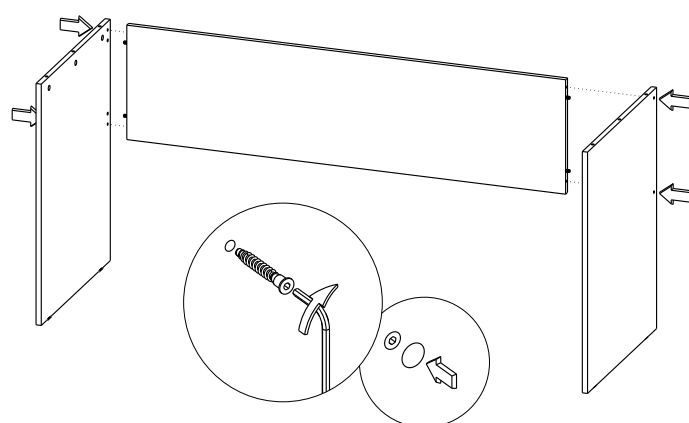
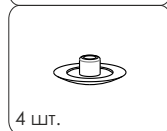
2



3



4



5

